

iPC-HD

intelligenter Masteinbau-Leuchtencontroll mit Hochgeschwindigkeitskommunikation

Für eine effiziente Steuerung der Straßen- und urbanen Beleuchtung und vieler Smart City-Anwendungen

- ✓ High-Definition-Powerline-Kommunikation bis zu 240 Mbit/s
- ✓ IP- und LON-Kommunikation
- ✓ IP65



Der interoperable iPC-HD-Leuchtencontroller ist für den Einsatz in der Straßen- und urbanen Beleuchtung geeignet.

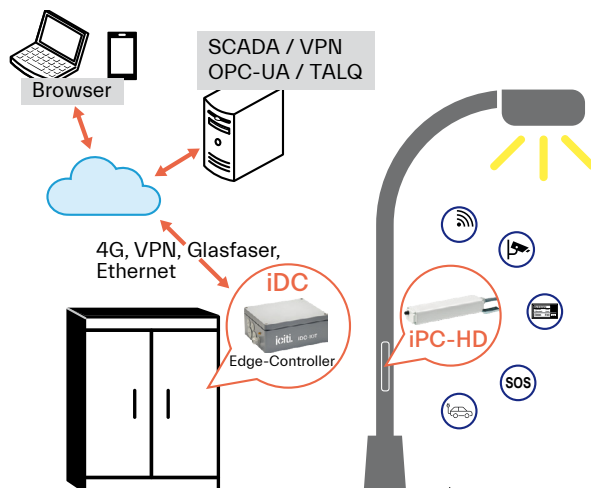
Der iPC-HD arbeitet mit einer standardisierten High-Definition-Powerline zur Kommunikation und ermöglicht die Steuerung von elektronischen Betriebsgeräten, die mit einer 1–10 V-, PWM- oder DALI-Schnittstelle ausgestattet sind. Der Einsatz von Geräten mit Ethernet-Anschluss über TCP/UDP/IP, wie z.B. CCTVs, Sprachleitsysteme, Notruf, Werbetafeln, Unterstützung von WiFi Access Points, etc. ist möglich.

Der iPC-HD wird dank des IP65-Gehäuses in den Leuchtenmast eingebaut, ohne dass ein KÜK benötigt wird. Zusätzlich zu den iPC-Funktionen kann dieser Controller verwendet werden, um Daten für andere Smart City-Anwendungen bereitzustellen, indem bestehende Infrastrukturen genutzt werden und somit die Integration einer breiten Palette von Funktionalitäten in einem einzigen Kommunikationskanal ermöglicht wird.

Dank des Steuereingangs können beliebige externe Sensoren angeschlossen werden.

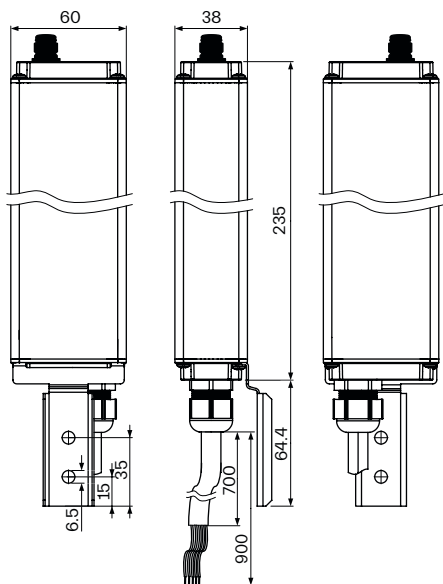


Für Remote-Betrieb mit zentralem Management

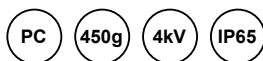


Abmessungen (mm)

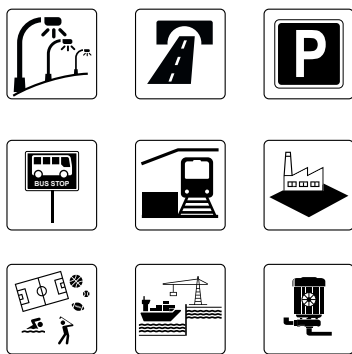
L 300 mm / B 60 mm / H 38 mm



Vorkonfigurierte Öfflex-Mantelleitung (Classic 100):
8 x 1 mm², anschlussseitig mit Aderendhülsen



Typische Anwendungsfelder



IPC-100-HD	
Best.-Nr.	200011
Netzspannung/-frequenz	85-305 V AC, 50/60 Hz
Leistungsaufnahme	~ 3 W
Kommunikation	via High-Definition-Powerline gemäß CENELEC 50065-1 / IEEE 1901, Klasse 2 gemäß 2000/299/EG
Band / Kodierung	2-28 MHz / OFDM
Normen	EN 14908-1, ANSI/CTA 709.1 und EN 14908-8, ANSI/CTA 709.8
LonMark® OLC-Profil	Interoperabel, Verwendung von obligatorischen Netzwerkvariablen und Konfigurationsparameter, wiederholbar
Galvanische Trennung	Isolierung der Steuerausgänge für 1-10 V- / PWM- / DALI-Betriebsgerät
Schaltstrom	10 A ohmsche Last → 100.000 Schaltzyklen 6 A PF = 0,7 induktive Last → 15.000 Schaltzyklen 2,5 A PF = 1 LED-Treiber → 25.000 Schaltzyklen Für andere Lasten bitten wir um Anfrage
Schaltausgang	2 x zum Anschluss mehrerer Leuchten; kurzschlussfest, umschaltbare 1-10 V-, PWM- oder DALI-Schnittstelle; Addressierungsbereich der Digital-Schnittstelle: max. 4 Vorschaltgeräte
Firmwareupdate	via High-Definition-Powerline
Steuerungsparameter	Ein-/Ausschalten, Dimmung
Betriebstemperaturbereich	-25 bis +70 °C
Lagertemperaturbereich	-25 bis +85 °C
Luftfeuchtigkeit	90 % nicht kondensierend
Anschlussleitung	1 mm ² , nutzbare Leitungslänge: 900 mm
Zubehör	Ethernet-Anschlussleitungen Best.-Nr. 200029: 2 m Länge oder Best.-Nr. 200030: 7,5 m Länge

Functions

- ✓ Dimmung, AN/AUS
- ✓ Wartungsfaktor-Funktion zur Gewährleistung eines konstanten Lichtstroms über die gesamte Lebensdauer der Lampe.
- ✓ Über den Steuereingang (z.B. mit einem Taster oder Bewegungsmelder) kann die Anlage für einen frei konfigurierbaren Zeitraum auf ein bestimmtes Beleuchtungsniveau geschaltet werden.
- ✓ Anschluss von externen IP-Geräten wie CCTV, Notruf, Lautsprecher, Wifi Access Points...

Messdaten

- ✓ Spannung
 - ✓ Strom
 - ✓ Leistungsfaktor
 - ✓ Leistungsaufnahme
 - ✓ Energie
 - ✓ Temperatur
 - ✓ Betriebsstunden
- mit einer Genauigkeit von besser als 1%

Für weitere Informationen besuchen Sie bitte unsere Website
www.icititech.com/de/produkte/ipc-hd/

