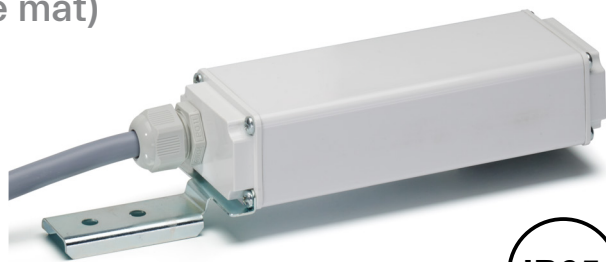


iPC

Contrôleur de luminaire intelligent (dans le mât)

Pour un contrôle efficace de l'éclairage public et urbain

- ✓ Profil OLC LonMark®
- ✓ Peut adresser jusqu'à 4 appareils de commande
- ✓ 1 ou 2 relais intégré(s)
- ✓ Gestion en mode autonome ou télégestion
- ✓ Programmable et actualisable individuellement



Le contrôleur de luminaire interopérable iPC est conçu pour être utilisé dans l'éclairage public et urbain. Il contrôle des ballasts magnétiques et électroniques équipés d'une interface 1-10 V ou DALI via une communication par courant porteur standardisée basée sur le profil OLC LonMark®.

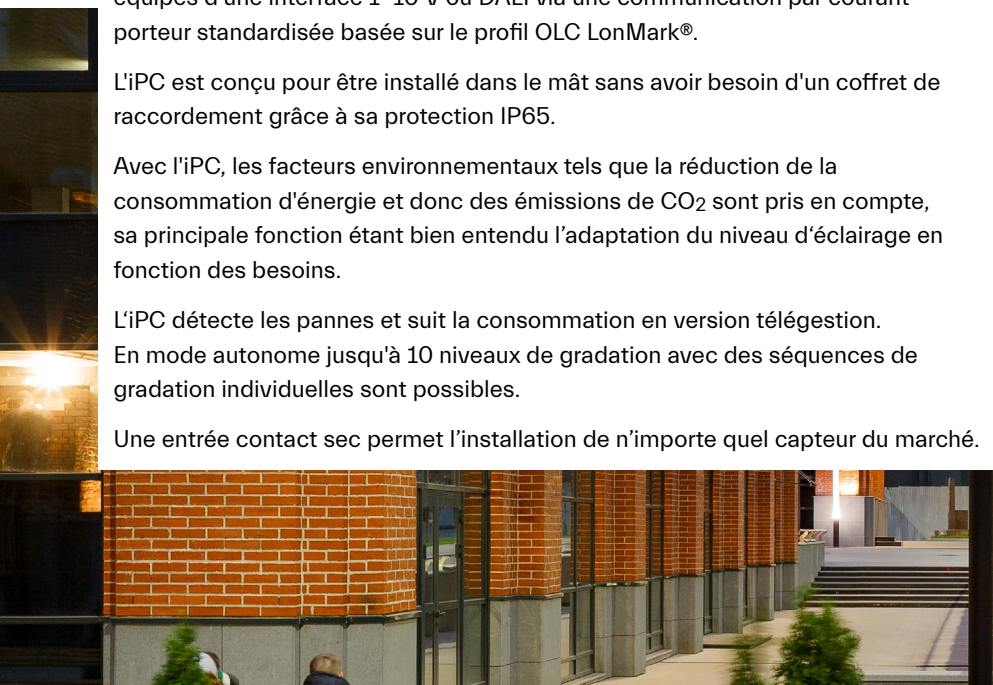
L'iPC est conçu pour être installé dans le mât sans avoir besoin d'un coffret de raccordement grâce à sa protection IP65.

Avec l'iPC, les facteurs environnementaux tels que la réduction de la consommation d'énergie et donc des émissions de CO₂ sont pris en compte, sa principale fonction étant bien entendu l'adaptation du niveau d'éclairage en fonction des besoins.

L'iPC détecte les pannes et suit la consommation en version télégestion.

En mode autonome jusqu'à 10 niveaux de gradation avec des séquences de gradation individuelles sont possibles.

Une entrée contact sec permet l'installation de n'importe quel capteur du marché.

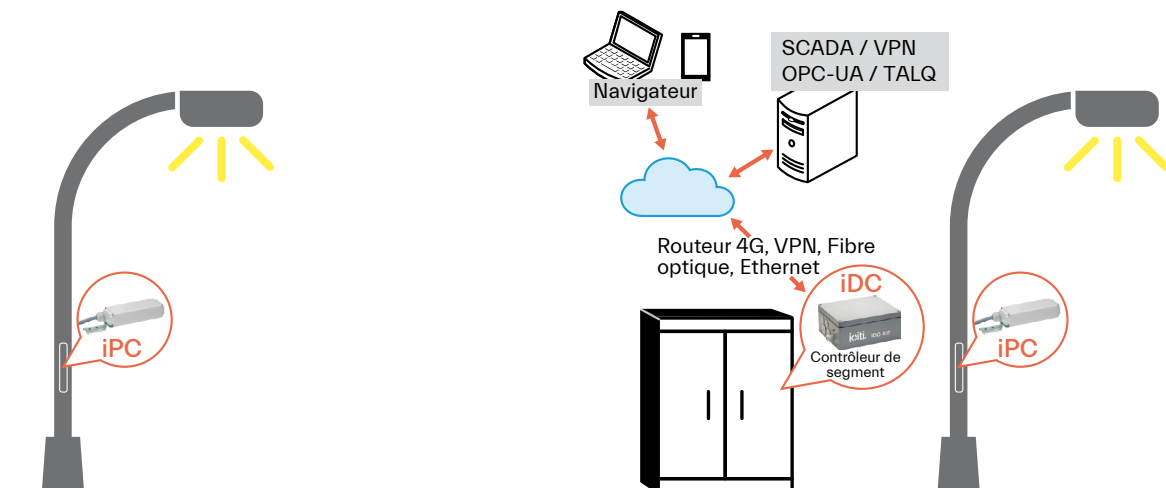


Fonctionnement autonome

Sans gestion centralisée

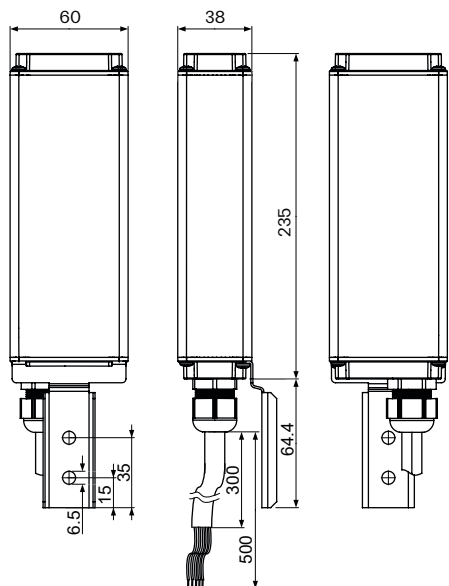
Fonctionnement en télégestion

Avec gestion centralisée

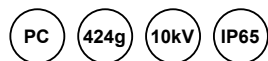


Dimensions (mm)

L 300 mm / l 60 mm / h 38 mm



Câble pré-assemblé, câble gainé oilflex classic 100, 8 (pour 1 relais) ou 9 (pour 2 relais) x 1 mm², embout sur le côté à raccorder.



	iPC-100-1R (1 relais)	iPC-100-2R (2 relais)
Réf. No.	200049	200051
Tension/fréquence du réseau	110-230 V AC (± 10 %), 50/60 Hz	
Puissance consommée	1-3 W	
Communication	par courant porteur, conformément à la norme CENELEC 50065-1, classe 2 selon 2000/299/CE	
Bande	bande primaire (C) 125-140 kHz, bande secondaire (B) 95-125 kHz	
Conformité aux normes	EN 14908-1, ANSI/CTA 709.1 et EN 14908-3, ANSI/CTA 709.2	
Profil OLC LonMark®	interopérable, utilisation de variables réseau obligatoires et des paramètres de configuration, répétables	
Isolation galvanique	pas d'isolation électrique de l'entrée à la sortie (dès que le dispositif électronique est connecté à l'iLC, l'entrée de commande cesse d'être isolée électriquement)	
Module optionnel	récepteur de contrôle de l'ondulation de la fréquence audio	
Fréquences de filtrage	100 Hz ... 1,7 kHz	
Courant de commutation	4 A (à λ = 0,8)	
Sortie de commande	résistante aux courts-circuits, interface 1-10 V, PWM ou DALI (1200 bits/s, sérieuse asynchrone, 8 mA, niveau de tension 16 V); plage d'adressage de l'interface numérique : max. 4 ballasts	
Sortie relais de réduction de puissance	----	1 x pour adresser un relais électronique de réduction de puissance (courant de commande ≤ 10 mA, non protégé contre les courts-circuits)
Mise à jour du firmware	par courant porteur en ligne	
Configuration des paramètres	mise en marche/arrêt, gradation	
Plage de température de fonctionnement	-25 à +80 °C	
Plage de température de stockage	-25 à +85 °C	
Taux d'humidité	90% sans condensation	
Câble de connexion	1 mm ² , longueur de câble utilisable: 500 mm	

Applications types



Fonctions

- ✓ Gradation, ON/OFF
- ✓ Extinction retardée ou allumage anticipé dans la zone à proximité des passages-piétons pour des raisons de sécurité.
- ✓ Fonction de facteur de maintenance pour assurer un flux lumineux constant pendant la durée de vie de la lampe.
- ✓ L'entrée de commande (par exemple, un bouton-poussoir ou un capteur de mouvements) permet de commuter le système sur un certain niveau d'éclairage pendant une période de temps librement configurable.
- ✓ Variation intelligente de l'heure de commutation en fonctionnement autonome (jusqu'à 10 niveaux et séquences de variation).

Données mesurées

- ✓ Tension
- ✓ Courant
- ✓ Facteur de puissance
- ✓ Puissance consommée
- ✓ Énergie
- ✓ Température
- ✓ Heures de fonctionnement avec une précision inférieure à 1 %

Pour des informations plus détaillées, veuillez consulter notre site web www.icititech.com/fr/produits/ipc/

