

iLC

Contrôleur de luminaire intelligent

Pour un contrôle efficace de l'éclairage public et urbain

- ✓ Profil OLC LonMark®
- ✓ Peut adresser jusqu'à 4 appareils de commande
- ✓ Relais intégré
- ✓ Gestion en mode autonome ou télégestion
- ✓ Programmable et actualisable individuellement



Le contrôleur de luminaire interopérable iLC est conçu pour être utilisé dans l'éclairage public et urbain. Il contrôle des ballasts magnétiques et électroniques équipés d'une interface 1-10 V ou numérique via une communication par courant porteur standardisée basée sur le profil OLC LonMark®.

L'iLC peut être installé dans la lanterne ou dans un coffret de raccordement en pied de mât.

Avec l'iLC, les facteurs environnementaux tels que la réduction de la consommation d'énergie et donc des émissions de CO₂ sont pris en compte, sa principale fonction étant bien entendu l'adaptation du niveau d'éclairage en fonction des besoins.

L'iLC détecte les pannes et suit la consommation en version télégestion. En mode autonome jusqu'à 10 niveaux de gradation avec des séquences de gradation individuelles sont possibles.

Une entrée contact sec permet l'installation de n'importe quel capteur du marché.



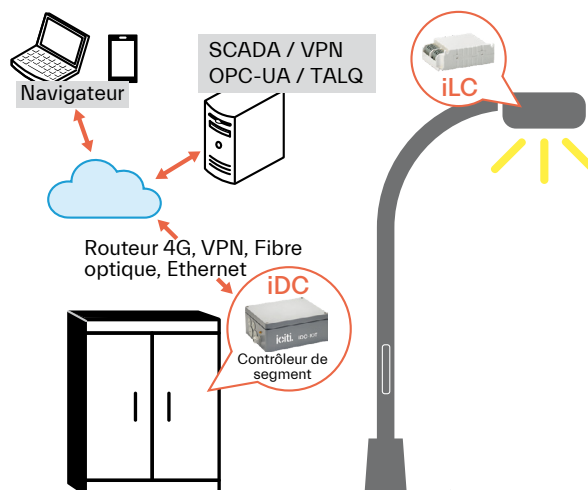
Fonctionnement autonome

Sans gestion centralisée



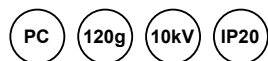
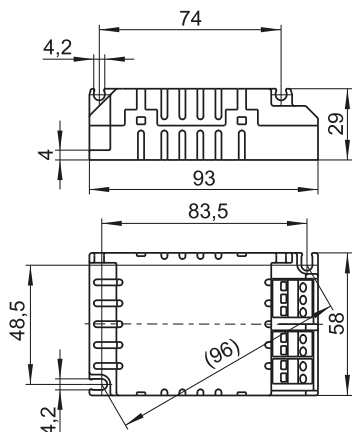
Fonctionnement en télégestion

Avec gestion centralisée



Dimensions (mm)

L 93 mm / l 58 mm / h 29 mm



iLC-100	
Réf. No.	200003
Tension/fréquence du réseau	110-240 V AC (± 10 %), 50/60 Hz
Puissance consommée	1-3 W
Communication	par courant porteur, conformément à la norme CENELEC 50065-1, classe 2 selon 2000/299/CE
Bande	bande primaire (C) 125-140 kHz, bande secondaire (B) 95-125 kHz
Conformité aux normes	EN 14908-1, ANSI/CTA 709.1 et EN 14908-3, ANSI/CTA 709.2
Profil OLC LonMark®	interopérable, utilisation de variables réseau obligatoires et des paramètres de configuration, répétables
Isolation galvanique	pas d'isolation électrique de l'entrée à la sortie (dès que le dispositif électronique est connecté à l'iLC, l'entrée de commande cesse d'être isolée électriquement)
Courant de commutation	4 A (à λ = 0,8)
Sortie de commande	résistante aux courts-circuits, interface 1-10 V, PWM ou numérique commutable (1200 bits/s, sérieuse asynchrone, 8 mA, niveau de tension 16 V); plage d'adressage de l'interface numérique : max. 4 ballasts
Mise à jour du firmware	par courant porteur en ligne
Configuration des paramètres	Mise en marche/arrêt, gradation
Plage de température de fonctionnement	-25 à +80 °C
Plage de température de stockage	-25 à +85 °C
Taux d'humidité	90% sans condensation
Durée moyenne de fonctionnement	50 000 h
Classe de protection lumineuse	convient aux luminaires de classe de protection I et II
Bornes de raccordement	pour les fils à simple brin: 0,5-1,5 mm ²

Applications types



Fonctions

- ✓ Gradation, ON/OFF
- ✓ Extinction retardée ou allumage anticipé dans la zone à proximité des passages-piétons pour des raisons de sécurité.
- ✓ Fonction de facteur de maintenance pour assurer un flux lumineux constant pendant la durée de vie de la lampe.
- ✓ L'entrée de commande (par exemple, un bouton-poussoir ou un capteur de mouvements) permet de commuter le système sur un certain niveau d'éclairage pendant une période de temps librement configurable.
- ✓ Variation intelligente de l'heure de commutation en fonctionnement autonome (jusqu'à 10 niveaux et séquences de variation).

Données mesurées

- ✓ Tension
- ✓ Courant
- ✓ Facteur de puissance
- ✓ Puissance consommée
- ✓ Énergie
- ✓ Température
- ✓ Heures de fonctionnement avec une précision inférieure à 1 %

Pour des informations plus détaillées, veuillez consulter notre site web www.icititech.com/fr/produits/ilc/

