

iLC

intelligenter Leuchtencontroller

Für eine effiziente Steuerung der Straßen- und urbanen Beleuchtung

- ✓ OLC-LonMark®-Profil
- ✓ Kann max. bis zu 4 Betriebsgeräte adressieren
- ✓ Integriertes Relais
- ✓ Stand-alone-Betrieb oder zentrale Steuerung
- ✓ Individuell programmierbar und updatebar



Der interoperable iLC-Leuchtencontroller ist für den Einsatz in der Straßen- und urbanen Beleuchtung geeignet. Er steuert magnetische und elektronische Betriebsgeräte, mit einer 1–10 V- oder einer digitalen Leuchtensteuerungsschnittstelle, über eine standardisierte Powerline-Kommunikation auf Basis des OLC-LonMark®-Profils.

iLC ist für den Einbau in die Leuchte oder in einem Kabelübergabekasten (KÜK) im Leuchtenmast vorgesehen.

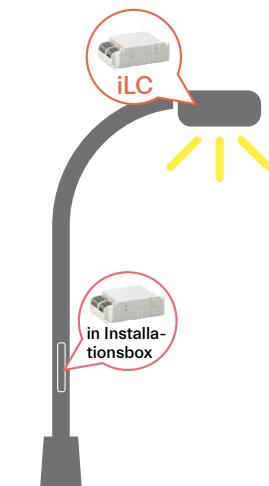
Mit dem iLC werden Umweltfaktoren wie die Senkung des Energieverbrauchs und die Verringerung des CO₂-Ausstoßes realisiert und das Lichtniveau kann bedarfsgerecht gesteuert werden.

Der iLC erkennt Ausfälle und überwacht im Zentralbetrieb den Verbrauch. Im Stand-Along-Betrieb sind bis zu 10 Dimmstufen mit individuellen Dimmsequenzen möglich.

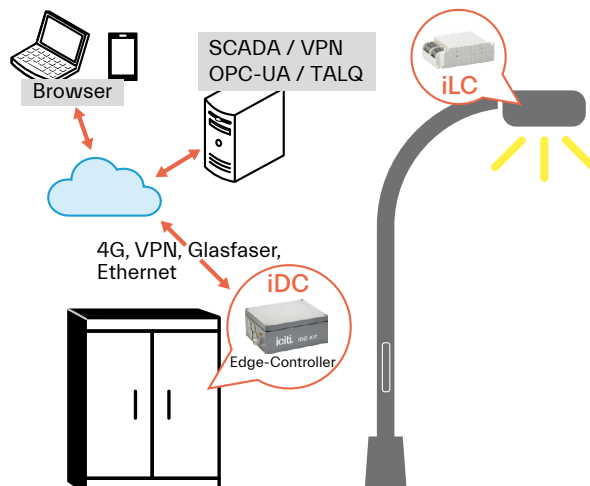
Dank des Steuereingangs können beliebige externe Sensoren angeschlossen werden.



Für Stand-alone-Betrieb
ohne zentrales Management

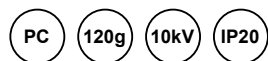
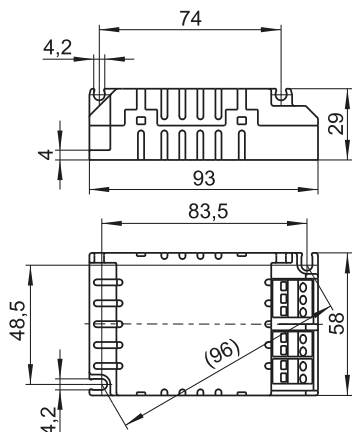


Für Remote-Betrieb
mit zentralem Management



Abmessungen (mm)

L 93 mm / B 58 mm / H 29 mm



Typische Anwendungsfelder



iLC-100	
Best.-Nr.	200003
Netzspannung/-frequenz	110-240 V AC (± 10 %), 50/60 Hz
Leistungsaufnahme	1-3 W
Kommunikation	via Powerline gemäß CENELEC 50065-1, Klasse 2 gemäß 2000/299/EG
Band	Primärband (C) 125-140 kHz, Sekundärband (B) 95-125 kHz
Normen	EN 14908-1, ANSI/CTA 709.1 und EN 14908-3, ANSI/CTA 709.2
LonMark® OLC-Profil	Interoperabel, Verwendung von obligatorischen Netzwerkvariablen und Konfigurationsparameter, wiederholbar
Galvanische Trennung	Keine Potenzialtrennung Eingang zu Ausgang (sobald das elektronische Betriebsgerät an den iLC angeschlossen wird, verliert der Steuereingang seine Basisisolation)
Schaltstrom	4 A (bei $\lambda = 0,8$)
Schaltausgang	kurzschlussfest, umschaltbare 1-10 V-, PWM- oder digitale Schnittstelle (1200 Bit/s, seriell asynchron, 8 mA, Spannungspegel 16 V); Addressierungsbereich der Digital-Schnittstelle: max. 4 Vorschaltgeräte
Firmwareupdate	via Powerline
Steuerungsparameter	Ein-/Ausschalten, Dimmung
Betriebstemperaturbereich	-25 bis +80 °C
Lagertemperaturbereich	-25 bis +85 °C
Luftfeuchtigkeit	90 % nicht kondensierend
Mittlere Betriebsdauer zwischen Ausfällen	50.000 Std.
Leuchenschutzklasse	Geeignet für Leuchten der Schutzklasse I und II
Anschlussklemmen	für eindrängige Leitungen: 0,5-1,5 mm ²

Funktionen

- ✓ Dimmung, AN/AUS
- ✓ Verzögertes Ausschalten oder vorzeitiges Einschalten der Beleuchtung in der Nähe von Fußgängerüberwegen aus Sicherheitsgründen.
- ✓ Wartungsfaktor-Funktion zur Gewährleistung eines konstanten Lichtstroms über die gesamte Lebensdauer der Lampe.
- ✓ Über den Steuereingang (z.B. mit einem Taster oder Bewegungsmelder) kann die Anlage für einen frei konfigurierbaren Zeitraum auf ein bestimmtes Beleuchtungsniveau geschaltet werden.
- ✓ Intelligentes Schaltzeitdimmen für den Stand-Alone-Betrieb (bis zu 10 Dimmstufen und -sequenzen).

Messdaten

- ✓ Spannung
 - ✓ Strom
 - ✓ Leistungsfaktor
 - ✓ Leistungsaufnahme
 - ✓ Energie
 - ✓ Temperatur
 - ✓ Betriebsstunden
- mit einer Genauigkeit von besser als 1%

Für weitere Informationen besuchen Sie bitte unsere Website www.icititech.com/de/produkte/ilc/

