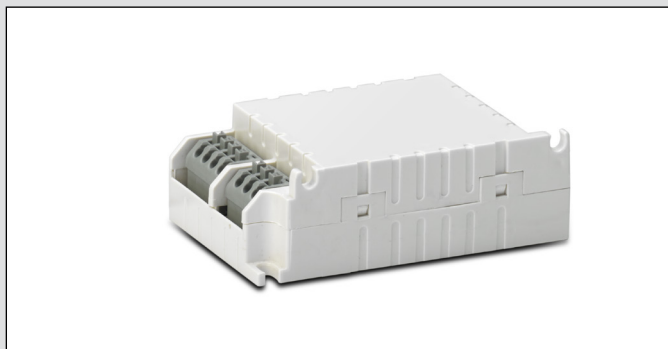


iLC

intelligent Luminaire Controller



EN - Safety notes

- Only qualified persons are allowed to install and start up the iciti products.
- Prior to installing and commissioning the system, read these instructions carefully. Only this will guarantee correct and safe handling. Please keep these instructions as you may need them later.
- The devices must always be disconnected before any work is carried out on them.
- The applicable safety and accident prevention regulations must be observed.
- The iLC luminaire controller is designed for luminaire installation.
- Inappropriate opening of the products is prohibited: Risk of death from electric shock! The devices must only be repaired by the manufacturer.
- The electronic ballast loses its potential-free status when the iLC controller is connected to the control input.
- The iLC controller supplies the connected operating devices with bus voltage and is not suitable for an external supply.
- All terminals carry mains potential.
- The control cables to the electronic ballast carry mains potential.
- Operate controller iLC and electronic ballast exclusively on one phase.
- In addition, an external fuse must be provided - as is generally the case in street lights - to protect the entire installation consisting of controller iLC, electronic ballast and luminaire.

DE - Sicherheitshinweise

- Die iciti-Produkte dürfen nur von autorisiertem Fachpersonal installiert und in Betrieb genommen werden.
- Lesen Sie vor der Installation und Inbetriebnahme des Systems diese Anleitung sorgfältig durch. Nur so ist eine sichere und korrekte Handhabung gewährleistet.
- Bewahren Sie diese Anleitung auf, damit sie gegebenenfalls zu einem späteren Zeitpunkt verfügbar ist.
- Alle Arbeiten an den Geräten nur in spannungsfreiem Zustand durchführen.
- Die geltenden Sicherheits- und Unfallverhütungsvorschriften sind einzuhalten.
- Der Leuchtencontroller iLC ist für den Leuchteineinbau konzipiert.
- Unsachgemäßes Öffnen der Produkte ist nicht zulässig, es besteht Lebensgefahr durch elektrische Spannung. Reparaturen dürfen nur vom Hersteller durchgeführt werden.
- Das EVG verliert mit Anschluss des Controllers iLC am Steuereingang seine Potenzialfreiheit.
- Der Controller iLC versorgt die angeschlossenen Betriebsgeräte mit Bus-Spannung und ist nicht für eine Fremdversorgung geeignet.
- Alle Klemmen führen Netzpotential.
- Die Steuerleitungen zum EVG führen Netzpotential.
- Controller iLC und EVG ausschließlich an einer Phase betreiben.
- Zusätzlich ist eine externe Sicherung - wie allgemein in Strassenleuchten üblich - vorzusehen, die die gesamte Installation aus Controller iLC, elektronisches Vorschaltgerät und Leuchte zu schützen hat.

BG - Указания за безопасност

- Инсталирането и пускането в действие на продуктите iciti е позволено само от правоспособни специалисти.
- Преди инсталиране и пускане в действие на системата прочетете старателно тази инструкция. Само така може да се гарантира сигурното и коректно боравене. Запазете тази инструкция, за да бъде на Ваше разположение, ако Ви е необходима по-късно.
- Всички работи по устройствата извършвайте само в състояние без напрежение.
- Следва да бъдат спазвани валидните предписания за безопасност и за предотвратяване на злополуки.
- Контролерът за осветителни тела iLC е проектиран за монтаж на осветително тяло.
- Не се допуска неквалифицираното отваряне на продуктите, съществува опасност за живота поради електрическо напрежение. Извършването на ремонти е позволено само от страна на производителя.
- Електронната пусково-регулираща апаратура губи свободата на потенциалите си, когато iLC контролерът е свързан към управляващия вход.
- Контролерът iLC запазва свързаната пусково-регулираща апаратура с напрежение на шината и не е подходящ за външно запазване.
- Всички клеми пропускат мрежов потенциал.
- Всички проводници от веригата за управление към пусково-регулиращата апаратура пропускат мрежов потенциал.
- Работете с контролера iLC и пусково-регулиращата апаратура само на една фаза.
- Освен това трябва да се осигури външен предпазител, както обикновено в уличните лампи, който трябва да защитава цялата инсталация на контролера, водача (баласт) и осветителното тяло.

CZ - Bezpečnostní pokyny

- Výrobky iciti smí instalovat a uvádět do provozu pouze autorizovaný odborný personál.
- Před instalací a uvedením systému do provozu si důkladně přečtěte tento návod na obsluhu. Jen v tom případě je zaručeno bezpečné a správné zacházení. Tento návod uschovejte, abyste ho měli v případě potřeby k dispozici i v budoucnu.
- Všechny práce na přístrojích provádějte pouze ve stavu bez napětí.
- Je třeba dodržovat platné bezpečnostní předpisy a předpisy o zabránění úrazů.
- Řídicí spínač světla iLC je koncipován pro instalaci světlá.
- Neodborně otevření výrobků je nepřipustné. Hrozí nebezpečí ohrožení života elektrickým napětím. Opravy smí provádět pouze výrobce.
- Předřadník ztrácí při připojení řídicího spínače iLC k řídicímu vstupu svůj bezpotenciálový charakter.
- Řídicí spínač iLC napájí připojené provozní spotřebiče sběrníkovým napětím a není vhodný pro napájení z externího zdroje.
- Všechny svorky vedou síťové napětí.
- Řídicí kabely k předřadníku vedou síťové napětí.
- Použijte řídicí spínač iLC a předřadník výhradně na jedné fázi.
- Kromě toho musí být k dispozici externí pojistka, jako obvykle v pouličních světlech, která musí chránit celou instalaci regulátoru iLC, electronic ballast, řidiče (předřadníku) a svítidla.

DK - Sikkerhedsinformationer

- iciti-produkterne må kun installeres og ibrugtages af autoriseret fagpersonale.
- Læs denne vejledning grundigt igennem inden installation og ibrugtagning af systemet. Kun således er en sikker og korrekt håndtering sikret. Opbevar denne vejledning til evt. senere brug.
- Gennemfør kun arbejder på apparaterne i spændingsfri tilstand.
- Overhold de gældende sikkerheds- og ulykkesforebyggelsesforskrifter.
- iLC-lampercontrolleren er designet til lampeindbygning.
- Usagkyndig åbning af produkterne er ikke tilladt. Det er forbundet med livsfare på grund af den elektriske spænding. Reparationer må kun udføres af producenten.
- Med tilslutning af iLC-controller på styreindgangen mister EB sin potentialfrihed.
- iLC-controlleren forsyner de tilsluttede driftsenheder med bus-spænding og er ikke egnet til ekstern forsyning.
- Alle klemmer har netpotential.
- Styreledningerne til EB har netpotential.
- Brug kun iLC-controlleren og EB på en fase.
- Derudover skal der leveres en ekstern sikring i gadelysset, som skal beskytte hele installationen af styreenheden, føreren (ballast) og armaturet.

EE - Ohutusjuhised

- iciti tooteid võivad paigaldada ja kasutusele võtta ainult volitatud spetsialistid.
- Enne süsteemi paigaldamist ja käivitamist lugege juhend hoolikalt läbi. See on ainus viis tagada ohutu ja õige käsitsemise. Hoidke juhend alles, et see oleks vajaduse korral kättesaadav.
- Kõik tööd seadmetega tuleb teha ainult pingestamata olekus.
- Järgige kehtivaid ohutus- ja õnnetuste vältimise eeskirju.
- Valgusti kontrolleri on ette nähtud valgusti paigaldamiseks.
- Toodete vale avamine ei ole lubatud, elektriringe tõttu on oht saada surmavaid vigastusi. Remonti võib teha ainult tootja.
- Elektrooniline liiteseadis (EB) kaotab elektrisolatsiooni omadused, kui kontrolleri on ühendatud juhtsisendiga.
- Kontrolleri varustab ühendatud tööseadmeid siinipingega ja ei sobi väliseks toiteks.
- Kõik terminalid on võrgupinge all.
- Driveri juhtkaablid on võrgupinge all.
- Kasutage kontrolleri ja draiverit ainult ühes faasis.
- Lisaks tuleb kontrolleri, draiverist (liiteseadisest) ja valgustist koosneva paigaldise kaitsmiseks varustada see välise kaitsmega - nagu tavaliselt tänavavalgustite puhul.

ES - Indicaciones de seguridad

- Los productos iciti sólo pueden ser instalados y puestos en servicio por personal especializado autorizado.
- Lea detenidamente estas instrucciones antes de la instalación y la puesta en servicio del sistema. Sólo de este modo está garantizada una manipulación correcta y segura. Conserve estas instrucciones para que estén a su disposición en caso de ser necesarias posteriormente.
- Desconectar todo los aparatos de la tensión de red antes de trabajar con ellos.
- Se deben cumplir todas las normas de seguridad y de prevención de accidentes vigentes.
- El controlador de luminarias iLC ha sido concebido para su montaje en luminarias.



- No es admisible la apertura inapropiada del producto, existe peligro de vida debido a la tensión eléctrica. Las reparaciones sólo pueden ser realizadas por el fabricante.
- El balasto electrónico pierde su libertad potencial en la entrada de control al conectar el controlador iLC.
- El controlador iLC suministra tensión de bus en los dispositivos de control conectados y no está concebido para el suministro externo.
- Todos los bornes llevan tensión de red.
- Los cables de control al balasto electrónico llevan tensión de red.
- Utilizar el controlador iLC y el balasto electrónico únicamente en una fase.
- Además, se debe disponer de un fusible externo - como suele ser el caso en las farolas - para proteger toda la instalación compuesta por controlador, controlador (balasto) y luminaria.

FI – Turvaohjeet

- iciti-tuotteet saa asentaa ja ottaa käyttöön vain valtuutettu alan ammattihenkilöstö.
- Lue tämä käyttöohje huolellisesti, ennen kuin asennat ja otat järjestelmän käyttöön. Turvallinen ja oikea käsittely on vain niin taattu. Säilytä tämä käyttöohje niin, että se on saatavilla myös myöhemmin.
- Kaikki laitteiden asennus-, käyttö- ja huoltotyöt on tehtävä aina jännitteettömässä tilassa.
- Voimassa olevia turvallisuus- ja tapaturmientorjuntamääräyksiä on noudatettava.
- Valo-ohjain on tarkoitettu valaisinasennukseen.
- Tuotteiden asiointi avaaminen ei ole sallittua, hengenvaara sähköjännitteen vuoksi. Korjaukset saa tehdä ainoastaan valmistaja.
- Liitäntälaitte menettää jännitteettömyytensä, kun älykäs valo-ohjain liitetään ohjaustuloon.
- Valo-ohjain syöttää liitetyille käyttölaitteille väyläjännitettä eikä sovellu ulkoiseen virransyöttöön.
- Kaikki liittimet johtavat verkkojännitettä.
- Ohjaimen ohjausjohtimet johtavat verkkojännitettä.
- Käytä älykästä valo-ohjainta ja liitäntälaitetta vain yhdessä vaiheessa.
- Lisäksi on tarjottava ulkoinen sulake, kuten katuvalaistuksessa tavallisesti, joka on suojattava ohjaimen, kuljettajan (valaisin) ja valaisimen koko asennus.

FR – Consignes de sécurité

- Les produits iciti doivent être installés et mis en service uniquement par le personnel qualifié habilité à cet effet.
- Veuillez lire attentivement cette notice avant l'installation et la mise en service. Une manipulation sécurisée et correcte est ainsi assurée. Veuillez conserver cette notice afin qu'elle soit disponible ultérieurement.
- N'effectuez des travaux au niveau des appareils que lorsque ceux-ci sont mis hors circuit.
- Les consignes de sécurité et de protection contre les accidents en vigueur doivent être respectées.
- Le contrôleur de luminaire est conçu pour le montage dans des luminaires.
- Il est interdit d'ouvrir les produits de manière inappropriée, cela pourrait présenter un danger de mort par électrocution. Seul le fabricant est autorisé à effectuer les réparations.
- Avec le raccordement du contrôleur iLC à l'entrée de la commande, le ballast électronique (BE) perd son isolation électrique.
- Le contrôleur alimente les appareils d'exploitation raccordés avec une tension de bus et ne convient pas à une alimentation externe.
- Toutes les bornes sont conductrices de potentiel réseau.
- Les conduites de commande allant vers le pilote sont conductrices de potentiel réseau.
- Ne faire fonctionner le contrôleur iLC et le ballast électronique (BE) que sur une phase.
- En outre, un fusible externe doit être prévu - comme c'est généralement le cas pour les lampadaires - pour protéger l'ensemble de l'installation comprenant le contrôleur, le chauffeur (ballast) et le luminaire.

GR – Οδηγίες ασφαλείας

- Τα προϊόντα iciti επιτρέπεται να εγκαθίστανται και να τίθενται σε λειτουργία μόνο από εξειδικευμένο προσωπικό.
- Διαβάστε πριν από την εγκατάσταση και θέση σε λειτουργία, προσεκτικά τις οδηγίες χειρισμού του συστήματος. Μόνο έτσι εξασφαλίζετε τον ασφαλή και σωστό χειρισμό του. Φυλάξτε το παρόν εγχειρίδιο οδηγιών, ώστε να είναι άμεσα διαθέσιμο εάν χρειαστεί αργότερα.
- Εκτελείτε όλες τις εργασίες στη συσκευή μόνο εφόσον αυτή δεν βρίσκεται υπό τάση.
- Πρέπει να τηρούνται οι ισχύοντες κανονισμοί ασφαλείας και πρόληψης ατυχημάτων.
- Ο ελεγκτής φωτιστικών σωμάτων iLC έχει σχεδιαστεί για ενσωμάτωση σε φωτιστικά σώματα.
- Απαγορεύεται το άνοιγμα των προϊόντων από αναρμόδια άτομα. Υφίσταται κίνδυνος ηλεκτροπληξίας. Οι επισκευές επιτρέπεται να διενεργούνται μόνο από τον κατασκευαστή.
- Με τη σύνδεση του ελεγκτή iLC στην είσοδο ελέγχου, το ηλεκτρονικό έρμα (EB) χάνει την ηλεκτρική του απομόνωση.
- Ο ελεγκτής iLC τροφοδοτεί τις συνδεδεμένες διατάξεις ελέγχου με τάση ζυγού τροφοδοσίας και δεν είναι κατάλληλος για εξωτερική τροφοδοσία.
- Όλοι οι ακροδέκτες φέρουν τάση ρεύματος δικτύου.
- Οι αγωγοί ελέγχου προς το EB φέρουν τάση ρεύματος δικτύου.
- Χρησιμοποιείτε τον ελεγκτή iLC και το EB αποκλειστικά με μία φάση.
- Επιπλέον, πρέπει να παρέχεται μια εξωτερική ασφάλεια, όπως συμβαίνει συνήθως σε φωτιστικά οδών, η οποία πρέπει να προστατεύει ολόκληρη την εγκατάσταση του ελεγκτή, του οδηγού (έρμα) και του φωτιστικού.

HR – Upute o sigurnosti

- Proizvode tvrtke iciti smije instalirati i stavljati u pogon samo ovlašteno stručno osoblje.
- Prije instalacije i stavljanja sustava u pogon pažljivo pročitate ovu Uputu. Samo tako osigurat ćete sigurno i pravilno rukovanje. Ovu Uputu sačuvajte kako bi po potrebi bila dostupna za kasniju upotrebu.
- Sve radove na uređajima provodite samo dok u njima nema napona.
- Važeći propisi o sigurnosti i sprječavanju nezgoda moraju se poštovati.
- Kontroler svjetiljke koncipiran je za ugradnju svjetiljke.
- Nestručno otvaranje proizvoda nije dopušteno jer postoji životna opasnost uslijed električnog napona. Popravke smije obavljati samo proizvođač.
- Elektronička prigušnica s priključivanjem kontrolera na upravljački ulaz dobiva potencijal.
- Kontroler priključene radne uređaje opskrbljuje naponom sabirnice i nije prikladan za vanjsko napajanje.

- Sve stezaljke provode potencijal mreže.
- Upravljački vodovi prema napajanju (driver) provode potencijal mreže.
- Kontroler i napajanje (driver) trebaju raditi isključivo na jednoj fazi.
- Osim toga treba predvidjeti vanjski osigurač – kao što je uobičajeno kod uličnih svjetiljaka – koji mora štiti cijelu instalaciju koja se sastoji od kontrolera, napajanja (prigušnica) i svjetiljke.

HU – Biztonsági tudnivalók

- A iciti termékek szerelését és üzembe helyezését csak feljogosított szakszemélyzet végezheti.
- A rendszer szerelése és üzembe helyezése előtt gondosan olvassa el jelen útmutatót. Csak így biztosított a biztonságos és szabályos kezelés. Jelen útmutatót őrizze meg, hogy szükség esetén későbbi időpontban is rendelkezésre álljon.
- A készülékeken minden munka csak feszültségmentes állapotban végezhető.
- Az érvényben lévő biztonsági és baleset-megelőzési előírásokat be kell tartani.
- Az iLC lámpavezérlőt lámpák beszerelésére tervezték.
- Az elektromos feszültség miatt fenyegető életveszély miatt a termékek szakszerűtlen felnyitása tilos. A javítási munkákat csak a gyártó végezheti el.
- Az elektronikus előtét elveszíti potenciálmentes állapotát, ha az iLC vezérlőt a vezérlőbemenethez csatlakoztatják.
- Az iLC vezérlő a csatlakoztatott vezérlőberendezést buszfeszültséggel látja el és nem alkalmas külső tápellátásra.
- Minden kapocs hálózati potenciált vezet.
- Az elektronikus előtét vezérlőkábeleli hálózati potenciált vezetnek.
- Az iLC vezérlő és az elektronikus előtét kizárólag egy fázison működtethetők.
- Ezenkívül biztosítani kell egy külső biztosítékot, amint az szokásos módon az utcai világításban is, amely megvédi a vezérlőt, a vezető (előtét) és a lámpatest teljes felszerelését.

IE – Treoracha Sábháilteachta

- Ní fhéadfaidh ach pearsanra sainoite údaraíthe na táirgí iciti a shuiteáil agus a choimisiúin.
- Léigh na treoracha seo go cúramach sula ndéanfaidh tú an córas a shuiteáil agus a choimisiúin. Is é seo an t-aon bhealach chun láimhseáil sábháilte cheart a chinntiú. Coinnigh na treoracha seo chun gur féidir iad a léamh amach anseo más gá.
- Ná déantar aon obair ar na feistí ach amháin nuair a bhíonn siad saor ó voltas.
- Ná mór na rialacháin sábháilteachta agus na rialacháin um chosc tionóiscí is infheidhme a chomhlíonadh.
- Tá an rialtóir solais deartha le haghaidh suiteáil solais.
- Ní chéadaítear na táirgí a oscailt go míchuí, tá baol bháis ann ó voltas leictreach. Ní fhéadfaidh ach an monaróir deisiúcháin a dhéanamh leictreach nuair a cheanglaítear an rialtóir leis an ionchur rialaithe.
- Cailleann an ballasta leictreonach (EB) a inliú leictreach nuair a cheanglaítear an rialtóir leis an ionchur rialaithe.
- Soláthraíonn an rialtóir na feistí oibriúcháin nasctha le voltas bus agus níl sé oiriúnach do sholáthar seachtach.
- Tá poitéinseal príomhlíonra ag gach teirmínéal.
- Tá poitéinseal príomhlíonra sna línte rialaithe go dtí tiománaí.
- Ná hoibrítear an rialtóir agus an tiománaí ach ar aon phas amháin.
- Ina theannta sin, ní mór fiús seachtach - mar is gnách i soirse sráide - a sholáthar chun an suiteáil iomlán a chosaint ar a bhfuil an rialtóir, tiománaí (ballasta leictreonach) agus an solas.

IT – Avvertenze sulla sicurezza

- I moduli iciti devono essere installati e messi in funzione solo da personale qualificato autorizzato.
- Prima dell'installazione e della messa in funzione del sistema vanno lette attentamente le presenti istruzioni. Solo così si può garantire un utilizzo sicuro e corretto. Conservare le presenti istruzioni per potervi accedere eventualmente in seguito.
- Tutti i lavori sugli apparecchi vanno eseguiti dopo aver disinserito la tensione.
- Si devono osservare le disposizioni di sicurezza e antinfortunistica in vigore.
- Il controller iLC è progettato per l'installazione a incasso di apparecchi d'illuminazione.
- Non è consentito aprire in modo inappropriato il prodotto, si rischierebbe di subire scosse elettriche pericolose per l'incolumità delle persone. Le riparazioni devono essere affidate esclusivamente al produttore.
- All'allacciamento del controller iLC all'ingresso di controllo il ballast elettronico cessa di essere privo di tensione.
- Il controller iLC fornisce tensione bus alle unità di alimentazione allacciate e non è indicato per l'alimentazione esterna.
- Tutti i terminali conducono tensione di rete.
- Le linee di comando per il ballast elettronico conducono tensione di rete.
- Utilizzare il controller iLC e il ballast elettronico esclusivamente con alimentazione monofase.
- Inoltre, deve essere previsto un fusibile esterno - come generalmente avviene nei lampioni stradali - per proteggere l'intero impianto costituito da controller, driver (ballast) e apparecchio d'illuminazione.

LT – Saugos nurodymai

- „iciti“ gaminius gali montuoti ir eksploatuoti tik įgalioti specialistai.
- Prieš montuodami ir paleisdami sistemą, atidžiai perskaitykite šią instrukciją. Tik tokiu būdu galima užtikrinti saugų ir tinkamą valdymą. Saugokite šią instrukciją, kad prirėkus ją būtų galima peržiūrėti vėliau.
- Visus su įrenginiais susijusius darbus atlikite tik esant išjungtai įtampai.
- Būtina laikytis galiojančių saugos ir nelaimingų atsitikimų prevencijos taisyklių.
- Šviestuvo valdiklis skirtas šviestuvui montuoti.
- Draudžiama netinkamai atidaryti gaminius, kyla pavojus gyvybei dėl elektros įtampos. Remonto darbus gali atlikti tik gamintojas.
- Kai valdiklis prijungiamas prie valdymo įvesties, EKG praranda laisvojo potencialo būseną.
- Valdiklis prijungtiems valdymo įrenginiams tiekia magistralės įtampą ir nėra tinkamas naudoti su išoriniu maitinimu.
- Visuose gnybtuose yra tinklo potencialas.
- Į tvarkyklę nukreiptos valdymo linijos turi tinklo potencialą.
- Valdiklį ir tvarkyklę naudokite tik vienose fazėse.
- Be to, turi būti įrengtas išorinis saugiklis, paprastai naudojamas gatvės šviestuvuose, kad būtų apsaugotas visas įrenginys, kurį sudaro valdiklis, tvarkyklė (balastinis įtaisas) ir šviestuvas.





LV – Drošības norādes

- Izstrādājums iciti drīkst uzstādīt un pieņemt ekspluatācijā tikai pilnvarots personāls.
- Pirms uzstādīšanas un sistēmas ekspluatācijas sākšanas rūpīgi izlasiet šo instrukciju. Tikai tā ir nodrošināta droša un pareiza lietošana. Uzglabājiet šo instrukciju, lai tā vēlāk vajadzības gadījumā ir pieejama.
- Veicot jebkurus darbus pie ierīcēm atvienojiet spriegumapgādi.
- Ir jāievēro spēkā esošie drošības un negadījumu nepieļaušanas noteikumi.
- Šī spuldžu vadības ierīce ir paredzēta spuldžu iemontēšanai.
- Izstrādājumu nelietpratīga atvēršana nav atļauta, pastāv draudi dzīvībai no elektriskā sprieguma. Remontdarbus drīkst veikt tikai ražotājs.
- Elektroniskais balasts zaudē savu atbilstību SELV pēc vadības ierīces pievienošanas vadības ieejai.
- Vadības ierīce apgādā pieslēgtās darbības ierīces ar kopnes spriegumu un nav piemērota ārējai spriegumapgādei.
- Visās spailēs ir tikla potenciāls.
- Vadības vados uz balastu ir tikla potenciāls.
- Darbiniet vadības ierīci un balastu tikai uz vienas fāzes.
- Kā vispārējierasts ielas spuldzēm, papildus ir jāparedz ārējs drošinātājs, kam jāaizsargā visa instalācija, kurā ietilpst vadības ierīce, balasts (palaišanas regulators) un spuldze.

MT – Noti ta' sigurtà

- Il-prodotti iciti jistghu jiġu installati u kkommissjonati minn personal speċjalizzat awtorizzat biss.
- Aqra dawn l-istruzzjonijiet bir-reġqa qabel ma tinstalla u tikkommissjona s-sistema. Dan huwa l-uniku mod biex tiżgura li s-sistema tintuża b'mod sigur u korrett. Erfa' dawn l-istruzzjonijiet biex jiġu kkonsultati fil-futur jekk ikun meħtieġ.
- Ix-xogħol kollu fuq it-tagħmir għandu jittwettaq biss fi stat hieles minn vultaġġ.
- Ir-regolamenti applikabbli dwar is-sigurtà u l-prevenzjoni tal-incidenti għandhom jiġu osservati.
- It-tagħmir ta' kontroll tal-lampi huwa ddisinjat għall-installazzjoni tal-lampi.
- Mhux permess li l-prodotti jinfethu b'mod mhux professjonali, għax hemm riskju ta' korrimant fatali mill-vultaġġ. It-tiswijiet jistghu jittwettaq mill-manifattur biss.
- Il-ballast jitfex l-istat hieles minn potenzjal meta t-tagħmir ta' kontroll ikun imqabbad mad-dhul ta' kontroll.
- It-tagħmir ta' kontroll jipprovi vultaġġ lit-tagħmir operattiv konness b'vultaġġ tal-bus, u mhuwiex xieraq għall-provista lil tagħmir ieħor.
- Mit-terminals kollha jgħaddi potenzjal tal-mejns.
- Mill-kejbils ta' kontroll imqabbda mad-drajver jgħaddi potenzjal tal-mejns.
- Ħaddem it-tagħmir ta' kontroll u d-drajver esklussivament fuq fażi waħda.
- Barra minn hekk, għandu jiġi installat fuq estern – kif huwa generalment il-każ fil-lampi tad-toroq – sabiex jiproteġi l-installazzjoni kollha li tikkonsisti minn tagħmir ta' kontroll, id-drajver (il-ballast) u l-lampa.

NL – Veiligheidsinstructies

- De iciti-producten mogen alleen door geautoriseerd vakpersoneel geïnstalleerd en in bedrijf genomen worden.
- Lees deze handleiding voor de installatie en ingebruikname van het systeem zorgvuldig door. Alleen zo wordt een veilige en juiste hantering gegarandeerd. Bewaar deze handleiding, zodat deze in voorkomende gevallen op een later tijdstip beschikbaar is.
- Alle werkzaamheden aan de apparaten alleen in spanningsvrije toestand uitvoeren.
- De geldende veiligheids- en ongevalpreventievoorschriften moeten worden nageleefd.
- De iLC-lichtcontroller is voor de installatie van lichten ontworpen.
- Het onwakkendig openen van de producten is niet toegestaan; er bestaat levensgevaar door elektrische spanning. Reparaties mogen alleen door de fabrikant worden uitgevoerd.
- Het elektronische voorschakelapparaat verliest zijn potentiaalvrijheid als de controller iLC wordt aangesloten op de regelingang.
- De iLC-controller voorziet de aangesloten bedieningsapparaten van busspanning en is niet geschikt voor een externe voeding.
- Alle klemmen zijn voorzien van netpotentiaal.
- De besturingsleidingen naar het elektronisch voorschakelapparaat zijn voorzien van netpotentiaal.
- iLC-controller en elektronisch voorschakelapparaat uitsluitend op één fase uitvoeren.
- Bovendien moet er een externe zekering aanwezig zijn - zoals meestal het geval is bij straatverlichting - om de gehele installatie bestaande uit controller, driver (ballast) en armatuur te beschermen.

NO – Sikkerhetsanvisninger

- iciti-produktene skal bare installeres og tas i bruk av autorisert fagpersonale.
- Før du installerer systemet og tar det i bruk ber vi deg lese nøye gjennom denne anvisningen. Da er du sikker på at du bruker produktet på riktig måte. Oppbevar anvisningen slik at du kan bruke den på et senere tidspunkt hvis det trengs.
- Når det arbeides på utstyret må alle apparater være strømfrie.
- Overhold gjeldende sikkerhets- og ulykkesforebyggende forskrifter.
- Lysstyringen iLC er beregnet for lysarmaturer.
- Ukyndig åpning av produktene er ikke tillatt; livsfarlig spenning! Reparasjoner skal bare gjøres av produsenten.
- iLC på styreinnngangen vil den elektroniske forkoblingsenheten ikke lenger være potensiaalfri.
- Styringen iLC forsyner de tilkoblede reguleringsenheter med busspanning og er ikke egnet for ekstern forsyning.
- Alle klemmene fører nettpotensial.
- Styreledningene til den elektroniske forkoblingsenheten fører nettpotensial.
- Styringen iLC og den elektroniske forkoblingsenheten er utelukkende egnet for 1-fasedrift.
- I tillegg må en ekstern sikring, som vanlig i gatelys, leveres, som må beskytte hele installasjonen av kontrolleren, føreren (ballast) og armaturen.

PL – Wskazówki bezpieczeństwa

- Produkty iciti (lighting control solutions) mogą być instalowane i uruchamiane wyłącznie przez autoryzowanych specjalistów.
- Przed instalacją i uruchomieniem systemu należy uważnie przeczytać niniejszą instrukcję obsługi. Tylko w ten sposób można zagwarantować bezpieczne i prawidłowe użytkowanie. Instrukcję należy zachować na przyszłość, aby była dostępna, gdy okaże się ponownie potrzebna.

- Wszelkie prace przy urządzeniach przeprowadzać wyłącznie po odłączeniu dopływu prądu.
- Należy przestrzegać obowiązujących przepisów dotyczących bezpieczeństwa pracy i zapobiegania wypadkom.
- Sterownik opraw oświetleniowych iLC jest przeznaczony do montażu opraw oświetleniowych.
- Zabronione jest otwieranie produktów w nieprawidłowy sposób; istnieje zagrożenie dla życia ze strony napięcia elektrycznego. Naprawy mogą być wykonywane wyłącznie przez producenta.
- Statecznik elektroniczny EB traci swój stan bezpotencjałowy, gdy sterownik iLC jest podłączony do wejścia sterującego.
- Sterownik iLC zasila podłączone urządzenia robocze napięciem z magistrali i nie jest przystosowany do zasilania zewnętrznego.
- Wszystkie zaciski przenoszą potencjał sieci.
- Przewody sterujące do statecznika elektronicznego EB przenoszą potencjał sieciowy.
- Sterownik iLC i statecznik elektroniczny EB należy eksploatować wyłącznie na jednej fazie.
- Ponadto, jak to zwykle ma miejsce w przypadku oświetlenia ulicznego, należy zainstalować bezpiecznik zewnętrzny w celu zabezpieczenia całej instalacji składającej się z kontrolera, sterownika i oprawy oświetleniowej.

PT – Notas de segurança

- Os produtos iciti devem ser instalados e colocados em funcionamento somente por pessoal especializado autorizado.
- Leia este manual por completo e detalhadamente antes de instalar e colocar em funcionamento o sistema. Somente desta forma, um manuseio correto e seguro estará assegurado. Guarde este manual para que também possa ser consultado mais tarde.
- Retirar os conectores dos equipamentos das tomadas elétricas para realizar qualquer trabalho nos aparelhos.
- As normas para prevenção de acidentes e de segurança em vigência devem ser respeitadas.
- O controlador de luminárias foi concebido para ser instalado em luminárias.
- A abertura incorreta dos produtos não é permitida, existindo o perigo de morte devido à tensão elétrica. Os reparos devem ser realizados somente pelo fabricante.
- Com a ligação do controlador iLC à entrada de comando, o balastro eletrônico perde o isolamento do seu potencial.
- O controlador alimenta os dispositivos de comando ligados com a tensão de barramento, não sendo assim adequado a uma alimentação externa.
- Todos os terminais conduzem potencial de rede.
- Os cabos de comando de ligação ao controlador são condutores de potencial de rede.
- Operar o controlador iLC e o balastro eletrônico exclusivamente numa fase.
- Além disso, deve ser fornecido um fusível externo, como de costume nas luzes de rua, que deve proteger toda a instalação do controlador, driver (balastro) e luminária.

RO – Indicații privind siguranța

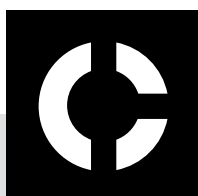
- Produsele iciti trebuie instalate și puse în funcțiune numai de personal autorizat.
- Înainte de instalarea și punerea în funcțiune a sistemului, citiți cu atenție aceste instrucțiuni. Numai astfel este garantată o manipulare sigură și corectă. Păstrați aceste instrucțiuni, pentru a le putea consulta eventual ulterior.
- Realizați toate lucrările la nivelul aparatelor fără a fi conectați la sursa de tensiune.
- Trebuie respectate normele valabile privind siguranța și prevenirea accidentelor.
- Controller-ul pentru lămpi iLC este conceput pentru montarea în lampă.
- Nu este admisă desfacerea neregulamentară a produselor, există pericol de moarte datorită tensiunii electrice. Reparațiile trebuie realizate numai de către producător.
- Prin conectarea controller-ului iLC la intrarea de comandă, balastul electronic nu mai este liber de potențial.
- Controller-ul iLC alimentează echipamentele conectate cu tensiune de magistrală și nu este adecvat pentru alimentarea din alte surse.
- Toate bornele conduc potențial de rețea.
- Cablurile de comandă către balast conduc potențial de rețea.
- Utilizați controller-ul iLC și balastul electronic exclusiv la o fază.
- În plus, trebuie furnizată o siguranță externă, ca de obicei în lumina stradală, care trebuie să protejeze întreaga instalație a controlerului, șoferului (balastului) și corpului de iluminat.

RS – Sigurnosne napomene

- iciti-prirodvodni se mogu instalirati i pustiti u rad samo od strane ovlaštenog stručnog osoblja.
- Ova uputstva pažljivo pročitajte pre instalacije i stavljanja sistema u pogon. Samo tako je osigurano sigurno i pravilno rukovanje. Sačuvajte ova uputstva, kako bi mogla kasnije biti na raspolaganju.
- Sve radove na uređajima treba izvoditi samo u beznaponskom stanju.
- Trebaju se poštovati važeći sigurnosni propisi i propisi o sprečavanju nesreća.
- Regulator iLC je dizajniran za ugradnju u svetiljke.
- Nestručno otvaranje proizvoda nije dopušteno, postoji opasnost po život od električnog udara. Popravke se smeju izvoditi samo od strane proizvođača.
- Priključivanjem regulatora iLC na kontrolni ulaz elektronske prigušnice on više nije galvanski izolovan.
- Regulator iLC snabdeva priključenu upravljačku opremu naponom sabirnice i nije pogodan za eksterni izvor napajanja.
- Sve stezaljke imaju mrežni potencijal.
- Upravljački vodovi prema elektronskoj prigušnici imaju mrežni potencijal.
- Regulator iLC i elektronska prigušnica rade isključivo na jednoj fazi.
- Osim toga, mora se obezbediti eksterni osigurač, kao i obično u uličnim svetlima, koji mora štitići celu instalaciju upravljačke jedinice, upravljačke jedinice (balast) i svetiljke.

RU – Указания по безопасности

- Изделия iciti разрешено монтировать и вводить в эксплуатацию только уполномоченным специалистом.
- Перед монтажом и вводом в эксплуатацию внимательно прочтите данную инструкцию. Только в этом случае может быть гарантировано надежное и правильное использование. Сохраните данную инструкцию, чтобы в случае необходимости она всегда была под рукой.
- Все работы с устройством следует выполнять в обесточенном состоянии.
- Необходимо соблюдать действующие правила безопасности и предотвращения несчастных случаев.
- Контроллер светильника предназначен для установки светильников.





- Ненадлежащее открытие изделия запрещено, существует угроза для жизни вследствие опасного электрического напряжения. Ремонт разрешено проводить только производителю.
- При подключении контроллера iLC к входу управления EB (предвключенное устройство) теряет свой беспотенциальный контакт.
- Контроллер iLC подает напряжение на подключенные рабочие устройства с напряжением шины и не пригоден для внешнего питания.
- Все клеммы имеют потенциал сети.
- Линии управления к EB имеют потенциал сети.
- Управление контроллером iLC и EB осуществляется только на одной фазе.
- Кроме того, должен быть предусмотрен внешний предохранитель, как обычно в уличных фонарях, который должен защищать всю установку контроллера, драйвера (балласта) и светильника.

SE – Säkerhetshänvisningar

- iciti-produkterna får installeras och tas i drift endast av auktoriserad specialpersonal.
- Läs igenom denna bruksanvisning noggrant före installation och idrifttagning av systemet. Det är endast därigenom som ett säkert och korrekt handhavande kan säkerställas. Spara bruksanvisningen så att den är tillgänglig senare om det skulle behövas.
- Allt arbete med apparaterna får utföras endast i spänningslöst tillstånd.
- Gällande säkerhetsföreskrifter och föreskrifter för olycksfallsförebyggande skall följas.
- Lampstyrdon iLC är avsett för lampinstallation.
- Ett felaktigt öppnande av produkterna är inte tillåtet, livsfara p.g.a. elektrisk spänning. Reparation får utföras endast av tillverkaren.
- Vid anslutning av styrdonet iLC i styringängan förlorar det elektroniska förkopplingsdonet sin potentialfrihet.
- Styrdonet iLC försörjer de anslutna driftsenheterna med busspänning och är inte lämpligt för extern försörjning.
- Alla klämmor har nätpotential.
- Styrledningarna till det elektroniska förkopplingsdonet har nätpotential.
- Använd styrdonet iLC och det elektroniska förkopplingsdonet endast i en fas.
- Dessutom måste en extern säkring, som vanligt i streetlights, tillhandahållas, vilket måste skydda hela installationen av regulatorn, fõren (ballast) och armaturen.

SI – Varnostna navodila

- Izdelke iciti sme namestiti in uporabljeni samo pooblašeno usposobljeno oseboje.
- Pred namestitvijo in uporabo sistema skrbno preberite ta navodila. Samo tako je zagotovljeno varno in pravilno rovanje z izdelkom. Ta navodila shranite tudi za morebitno poznejšo uporabo.
- Vsa dela na napravah izvajajte samo v breznapetostnem stanju.
- Upoštevajte veljavne varnostne predpise in predpise za preprečevanje nesreč.
- Krmilnik svetilke je namenjen za vgradnjo svetilke.
- Nestrokovno odpiranje izdelkov ni dovoljeno zaradi električne napetosti, ki lahko povzročijo življenjsko nevarnost. Popravila sme izvajati samo proizvajalec.
- Ko je krmilnik priključen na krmilni vod, elektronska predstikalna naprava (electronic ballast – EB) izgubi osnovno izolacijo.
- Krmilnik napaja priključene upravljalne naprave z bus napetostjo in ni primeren za zunanje napajanje.
- Vsi terminali imajo omrežni potencial.
- Krmilni vodi do gonilnika imajo omrežni potencial.
- Krmilnik in gonilnik uporabljajte samo na eni fazi.
- Poleg tega je treba zagotoviti zunanjo varovalko – kot je to običajno pri uličnih svetilkah – za zaščito celotne instalacije, ki jo sestavljajo krmilnik, gonilnik (predstikalna naprava) in svetilka.

SK – Bezpečnostné pokyny

- Výrobky iciti smie inštalovať a uvádzať do prevádzky len autorizovaný kvalifikovaný personál.
- Pred inštaláciou a uvedením systému do prevádzky si dôkladne prečítajte tento návod. Len tak je zaručená bezpečná a správna manipulácia. Tento návod si uschovajte, aby ste ho mali v prípade potreby neskôr k dispozícii.
- Všetky práce na prístrojoch sa smú vykonávať iba v beznapätovom stave.
- Je potrebné dodržiavať platné bezpečnostné predpisy a predpisy na predchádzanie úrazom.
- Ovládacía jednotka svetla je koncipovaná na inštaláciu svietidiel.
- Neodborné otváranie výrobkov nie je povolené, hrozí nebezpečenstvo ohrozenia života spôsobené elektrickým napätím. Opravy smie vykonávať len výrobca.
- EB stráca svoju bezpečnosť pripojením ovládacej jednotky k riadiacemu vstupu.
- Ovládacía jednotka napája pripojené prevádzkové prístroje napätím zbernice a nie je vhodná na externé napájanie.
- Všetky svorky vedú sieťový potenciál.
- Riadiace vedenia k driveru vedú sieťový potenciál.
- Ovládacía jednotka a driver sa smú prevádzkovať výlučne na jednej fáze.
- Okrem toho je potrebné zabezpečiť externý poistku – ako je bežné v cestných osvetleniach, ktorá má chrániť celú inštaláciu pozostávajúcu z ovládača, drivera (predradníka) a svetidla.

TR – Güvenlik açıklamaları

- iciti ürünleri sadece yetkili uzman personel tarafından kurulabilir ve işletime alınabilir.
- Sistemi kurmadan ve devreye almadan önce bu talimatı dikkatli şekilde okuyunuz. Ancak bu şekilde güvenli ve doğru kullanıldığından emin olunabilir. Gerektiğinde daha sonra kullanılabilecek için bu talimatı saklayınız.
- Cihazlarda çalışmalar sadece gerilimsiz olarak yapılmalıdır. Cihazda çalışmalar yalnızca gerilimsiz vaziyette yapılabilir.
- Yürürlükteki güvenlik ve kaza önleme talimatlarına uyulmak zorundadır.
- iLC lamba kontrol cihazı, lamba montajı için tasarlanmıştır.
- Elektrik gerilimi sebebiyle hayati tehlike söz konusu olduğundan ürünün usulüne uygun olmayan şekilde açılmasına izin verilmez. Onarımlar yalnızca üretici firma tarafından gerçekleştirilmelidir.
- Elektronik balast, iLC kontrol cihazının kontrol girişine bağlanmasıyla birlikte potansiyelsiz olma özelliğini kaybeder.
- iLC kontrol cihazı, bağlanan işletim cihazlarına bara gerilimi beslemesi yapar ve harici güç kaynağı için uygun değildir.
- Tüm terminallerde şebeke gerilimi vardır.
- Elektronik balastın kontrol kablolarında şebeke gerilimi vardır.
- iLC kontrol cihazı ve elektronik balast yalnızca tek bir fazda çalıştırılmalıdır.
- Buna ek olarak, kontrol cihazı, sürücü (balast) ve armatürün tümünün korunması

gereken, sokak lambalarında her zamanki gibi bir dış sigorta sağlanmalıdır.

AE – عملات تاداشارا

يخدمت عمال نصيبصتخولما نصيبصتخولما لبق عمال iLC تاجت من لي غشتو بي كورت زوجي ال طقف ققيرطلا هذوب. فاي انعب لي لولدا اذه فارق يولع ولي غشتو ماعظن لبق بي كورت لبق صرحا قحاح تقوي فاي اجاتم نوكي يتح لي لولدا اذه طظح يولع صرحا. ماعظن لبق عم نالو اي حصرال ل ماعظن ل نامض نكم ني موزلل دا دع

يئابرهك ل دولما عم فاي لاج نوكت امدن دا ل ل ع ذة جة ال ا ل ع ل ماعظن ل ا ع ي م ج ا ر ج ا زوجي ال تادولح ل عم ققيرطلا و عم ال سلاب ة صخال ل قيراسل ا تامي ل ماعظن ل ا م ا م ت ل ال ا ب ج ي ة ر ا ن ال ا ت ا م ل ب ي ك ر ت عم ي ش ا م ت ي ل iLC ا ض ا ل ا ي ف م ك ح ت ل ا ز ا ه ج م ي م ص ت م

يئابرهك ل دولما ل ا ر ج م ا ع ا ي ل و ط خ ا ش ر ن ي ق ق ف ال ا و ا م ي ل س ر ي ع ل ك ش ب ت ا ج ت م ل ا ح ت ف ب ح م س ي ال ع جة ن م ل ا ك ر ش ل ا ي دل ال ا ل ا ص ا ل ال ا م ا ع ا ر ج ا زوجي ال و

ي نور ت ك ل ال ا ر ش ل ا ح ا ب ا ك د ق ف ي يت ح م ك ح ت ل ا ج ر خ م iLC م ك ح ت ل ا ز ا ه ج ل ي ص و ت م ت ي ن ا م و هو ل ق ا ن ر ا ي ت ب ل ق و ل و م ل ا ل ي غ ش ت ل ا ة ز ج ا د ي و ز ت ب iLC م ك ح ت ل ا ز ا ه ج م و ق ي ه ب ع ت م ت ي ن ا ك ي ذ ل ا ي ئ ا ب ر ه ك ل ا ل ز ع ل ا ي ئ ا ب ر ه ك ل ا ر ا ي ت ا ب ي ر ج ا ق ي ة ي ئ ا ب ر ه ك ل ا ة ز ج ا د ي و ز ت ل ا د ي و ز ت ل ا م س ا ن م ر ي و

ي س ا س ا ي ئ ا ب ر ه ك ر ا ي ت ا ب ر و ع ر م ي ل ي ص و ت ل ا ف ا ر ط ا ف ي م ج

ي نور ت ك ل ال ا ر ا ي ت ل ا ح ا ب ا ك ة ة ل ص ت م ل ا م ك ح ت ل ا ل ا ص و ر و ع ر م ي س ا س ا ي ئ ا ب ر ه ك ر ا ي ت ر م ي ح ا و ر و ط ي ف ي نور ت ك ل ال ا ر ا ي ت ل ا ح ا ب ا ك و iLC م ا ض ا ل ا ي ف م ك ح ت ل ا ز ا ه ج ل ي غ ش ت م ق

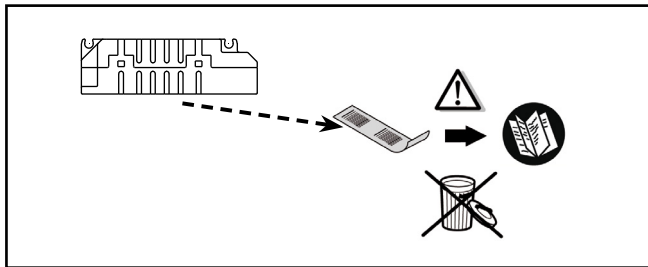
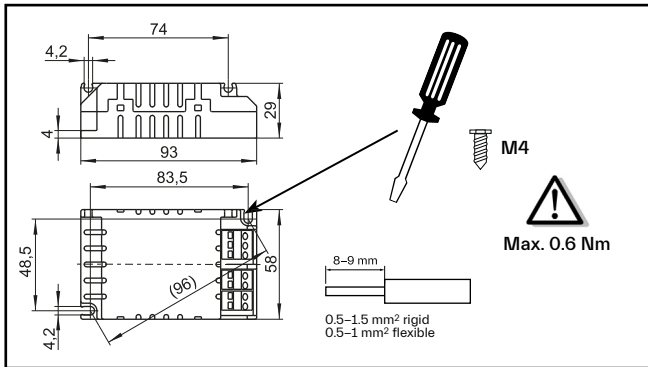
ي م ج ت ن ا ب ج ي ي ت ل و ل و ع ر ا و ش ل ا ل و ا و ا ي ف ا ت م ج ل ا م ك ا ع ج ي ر ا خ ا ل ا م ا م ص ل ا ر ا ي ف و ت ب ج ي ك ل ا ذ ي ل ا ة ا ض ا ل ا ل ا و ن م ك م ا ب ي ر ت

GN – 安全提示

- iciti 产品必须由授权的专业技术人员来安装调试。
- 系统安装调试前请仔细阅读此说明书，只有这样能保证安全正确的操作。请保存此说明书，以便日后能随时查阅。
- 仪器上的所有操作都只能在无电状态下进行。
- 必须遵守现行的安全及事故预防规定。
- 灯具控制器 iLC 是专为灯具安装而设计的。
- 非专业人员请不要擅自打开产品，因为触电会导致生命危险！修理工作只能由厂家来完成。
- 当控制器 iLC 连接到控制输入端时，电子镇流器将不再是无电势的。
- 控制器 iLC 将为所连接的工作设备提供总线电压，并且不适用于外部供电。
- 所有端子均带有电网电势。
- 接电子镇流器的控制导线带有电网电势。
- 控制器 iLC 和电子镇流器仅单相运行。
- 此外，必须提供通常在路灯中的外部保险丝，这必须保护控制器，驱动器（镇流器）和灯具的整个安装。

KR – 안전주의사항

- iciti 제품은 인증받은 전문기술자가 설치하고 작동해야 합니다.
- 설치하고 작동하기 전에 이 설명서를 주의하여 읽으십시오. 그래야만 정확하고 안전한 작동을 보장할 수 있습니다. 나중에 필요한 경우 읽을 수 있게 이 설명서를 잘 보관하십시오.
- 이 기구에 이루어지는 작업은 반드시 전원을 끊은 상태에서만 수행되어야 합니다.
- 우수한 안전사고방지수칙을 지켜야 합니다.
- iLC 조명 컨트롤러는 조명 설치용으로 설계되었습니다.
- 제품을 부적절하게 설치하십시오. 전압으로 인해 생명에 지장을 줄 수 있습니다. 수리는 제조자만 할 수 있습니다.
- iLC 컨트롤러가 제어 입력부에 연결되면 전자식 안정기는 전기적 절연이 상실됩니다.
- iLC 컨트롤러는 연결된 작동 장치에 버스 전압을 공급하며, 이는 외부 전원 공급에 적합하지 않습니다.
- 모든 단자에는 전원 전압이 흐릅니다.
- 전자식 안정기로서의 제어 라인은 전원 전압이 흐릅니다.
- iLC 컨트롤러와 전자식 안정기는 하나의 단계에서만 작동합니다.
- 또한 가로등의 펄스와 같이 외부 퓨즈를 제공해야하며 컨트롤러, 드라이버 (안정기) 및 등기구의 전체 설치를 보호해야 합니다.



EN - Notes

- Please detach the barcode label and file with the number and location of the luminaire, for further procedure see the Operator's Manual for the start-up software.

DE - Hinweise

- Barcode bitte abtrennen und mit Leuchten-Nummer und Ortsangabe archivieren; für weitere Vorgehensweise siehe Bedienungsanleitung der Inbetriebnahme-Software.

BG - Бележки

- Моля, свалете етикета с бар кода и запишете номера и местоположение на осветителя; за последващи действия се обърнете към Ръководство на потребителя за стартиране на софтуера.

CZ - Poznámky

- Prosíme oddělit etiketu s čárovým kódem a spolu s pořadovým číslem a geografickou polohou svítidla archivovat. Další instrukce najdete v návodu na použití instalačního softveru.

DK - Noter

- Venligst tag strekkodeetiketten og arkivera med antallet og placeringen af armaturet, for videre procedure se brugsanvisningen for start-up software.

EE - Juhised

- Eemaldage vöötкод ja arhiveerige koos valgusti numbri ja asukoha märkimisega; lisateabe saamiseks vt kasutusjuhendit tarkvara kasutuselevõtuks.

ES - Notas

- Despegar el código de barras y registrar el número y la ubicación de la luminaria, para mas información vease el Manual de Instrucciones en el software de puesta en marcha.

FI - Huomautuksia

- Poista ystävällisesti viivakooditarra, mekitse muistiin numero ja valaisimen sijainti. Lisää toimenpiteitä varten katso ohjekirjasta Start-up software osio.

FR - Précisions

- Prrière de détacher le barre-code et d'archiver avec le numéro et la localisation du luminaire; pour toutes reprogrammations ultérieures, consulter le manuel de mise en service.

GR - Σημειώσεις

- Αφαιρέστε και κρατήστε την ετικέτα barcode και τον αριθμό φωτιστικού με τοποθεσία. Για την περαιτέρω διαδικασία και εκκίνηση του λογισμικού διαβάστε στις οδηγίες διαχειριστή.

HR - Napomene

- Barkod odvojite i arhivirajte s brojem svjetiljke i podatkom o lokaciji; za daljnje postupanje vidi Uputu za upotrebu softvera za stavljanje u pogon.

HU - Megjegyzések

- Kérjük a vonalkódos címkét eltávolítani és a lámpa sorszámával valamint a helymeghatározási adatokkal egyetemben archiválni. További részletek a telepítési szoftver üzembehelyezési útmutatójában található.

IE - Treoracha

- Bain an barrachóid agus cuir i gcartlann é mar aon leis an uimhir lampa agus ainm an

t-suímh; tá tuilleadh eolais maidir le nós imeachta ar fáil i dtreoracha oibríocháin na mbogearraí um choimisiúnú.

IT - Avvertenzas

- Si prega di staccare codice a barre e file con il numero e la posizione dell'apparecchio di illuminazione, per la procedura si rimanda al Manuale d'uso per il software start-up.

LT - Nurodymai

- Nuimkite brūkšninį kodą ir saugokite jį kartu su šviestuvo numeriu ir vieta; daugiau informacijos apie tolesnes procedūras rasite paleidimo programinės įrangos naudojimo instrukcijoje.

LV - Norādes

- Lūdzu, atdaliet svītrkodu un arhivējiet to kopā ar spuldzes numuru un vietas datiem; turpmāko procedūru skatiet ekspluatācijas sākšanas programmatūras lietošanas instrukcijā.

MT - Noti

- Jekk joghgbok aqala' l-barkowd u erfghu flimkien man-numru tal-lampa u l-informazzjoni dwar il-post; għall-procedura ulterjuri, ara l-istruzzjonijiet tat-thaddim ipprovduti mas-softwer tal-ikkummissjonar.

NL - Opmerkingen

- Gelieve barcode label verwijderen en bestand met het aantal en de locatie van de armatuur archiveren, voor de verdere procedure zie de Bedieningshandleiding voor de start-up software.

NO - Merknader

- Vennligst ta strekkodeetikett og arkivera med antall og plassering av armaturen, for videre prosedyre se bruksanvisningen for oppstart programvare.

PL - Uwagi

- Prosimy o dotaczenie kodu kreskowego oraz pliku z numerem i lokalizacją oprawy, w celu dalszego postępowania proszę zapoznać się z instrukcją obsługi dla „oprogramowania rozruchu”.

PT - Notas

- Separar o código de barras e arquivar com o número do candeeiro e indicação do local; outros procedimentos podem ser consultados no manual de instruções do software de colocação em funcionamento.

RO - Notițe

- Va rog detasati eticheta cu codurile de bare, completati cu numarul si locatia corpului de iluminat si pentru procedurile urmatoare cititi Manualul Operatorului pentru Software-ul de Start-up.

RS - Beleške

- Molimo Vas da odvojite barkod nalepnicu i fajl sa brojem i lokacijom svetiljke, za dalju proceduru pročitatej uputstvo operatera za start-up softvera.

RU - Примечания

- Пожалуйста, отсоедините штрих-код и архивировать с номером светильника и с информацией о местонахождении; для дальнейших действий см. инструкцию по эксплуатации для запуска программного обеспечения.

SE - Anteckningar

- Vänligen ta bort streckkodsetiketten och arkivera med antalet och placeringen av armaturerna, för vidare förfarande se bruksanvisningen för start-up program.

SI - Napotki

- Odstranite črtno kodo in jo shranite s številko in lokacijo svetilke; za nadaljnji postopek glejte navodila za uporabo programske opreme za zagon.

SK - Pokyny

- Oddelte čiarový kód a archivujte ho spolu s číslom svietidla a údajom o umiestnení; pre ďalší postup pozri návod na obsluhu softvéru na uvedenie do prevádzky.

TR - Notlar

- Lütfen barkod etiketini kaldırınız ve armatür numarası ve yerini arsive ediniz, bir sonraki islemler için lütfen start-up software'ine bakınız.

إرشادات - AE

يرجى فصل الباركود وتخزينه مع رقم المصباح وبيان المكان. يرجى الاطلاع على دليل تشغيل برنامج الاستخدام للتعرف على المزيد من الإجراءات.

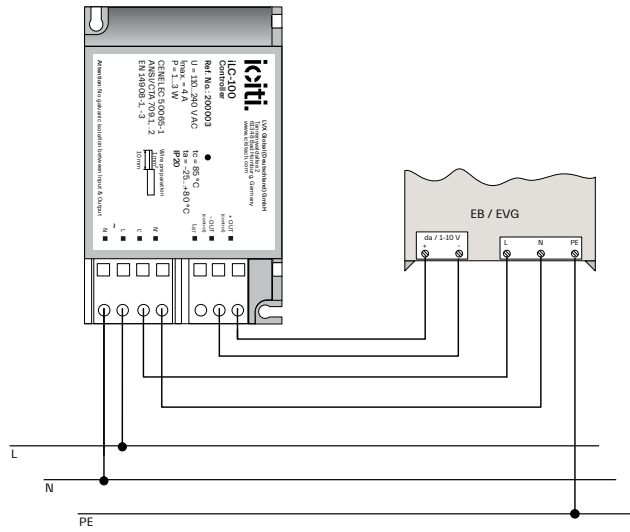
CN - 筆記

- 请揭下条形码标签，填写数字编号和灯具安装实际位置并保留备用。

KR - 주의 사항

- 바코드를 떼어낸 다음 램프의 번호와 위치 정보를 저장하십시오; 더 자세한 진행 방식은 가동 소프트웨어의 사용 설명서에 수록되어 있습니다.

CIRCUIT DIAGRAM - DALI / 1-10 V



CIRCUIT DIAGRAM - WITH SENSOR

